



**ELEKTROPRIJENOS BIH**  
**ЕЛЕКТРОПРЕНОС БИХ**

Broj: JN- OP-620-22/2024

Datum: 02-10-2024

U skladu sa čl. 53. stav (6) i 56. stav (3) Zakona o javnim nabavama ("Službeni glasnik BiH", broj: 39/14, 59/22 i 50/24) u postupku javne nabavke JN-OP-620/2024 „Rezervni dijelovi i oprema za energetske transformatore“, Komisija za javnu nabavku, vrši

**Izmjene tenderske dokumentacije**

broj: JN- OP-620-6/2024

**I**

U tenderskoj dokumentaciji broj: JN- OP-620-6/2024 vrše se izmjene kako slijedi.

U PRILOGU 3 – OBRAZAC ZA CIJENU PONUDE – LOT 4 – OP TUZLA na stranici 42, za stavke 4.11. i 4.12. Nitril guma u ploči (3 mm i 10 mm, sukcesivno) umjesto **kom** za jedinicu mjere je sada **m<sup>2</sup>** (kvadratni metar). Količine predmetnih stavki ostaju nepromjenjene.

U PRILOGU 7 – TEHNIČKI ZAHTJEVI I SPECIFIKACIJE – LOT 3 – OP MOSTAR na stranici 81:

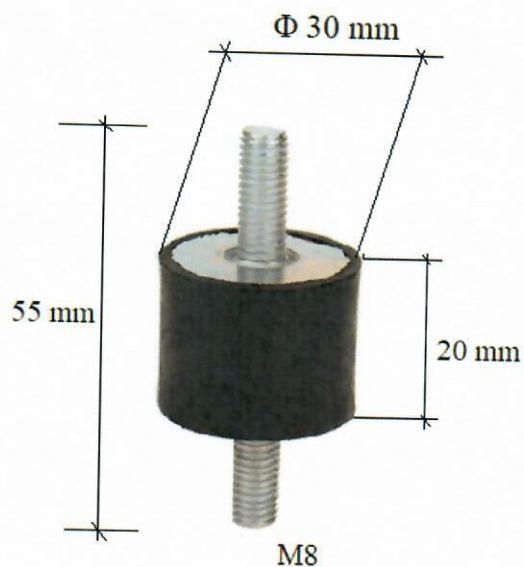
- za stavku 3.4. **Gumeni amortizer motora ventilatora, tip 1** kolona zahtjevanih karakteristika se dopunjuje navodom „kao u Dodatku 3.4.“,
- za stavku 3.5. **Gumeni amortizer motora ventilatora, tip 2** kolona zahtjevanih karakteristika se dopunjuje navodom „kao u Dodatku 3.5.“.

"Elektroprivreda Bosne i Hercegovine" a.d. Banja Luka IB: 402369530009  
78000 Banja Luka, Marije Bursać 7a, MB: 11001416  
Tel. +387 51 246 500, Fax: +387 51 246 550 BR: 08-50.3.-01-4/06  
Operativna područja: Ministarstvo pravde BiH  
Banja Luka, Sarajevo, Mostar i Tuzla Sarajevo

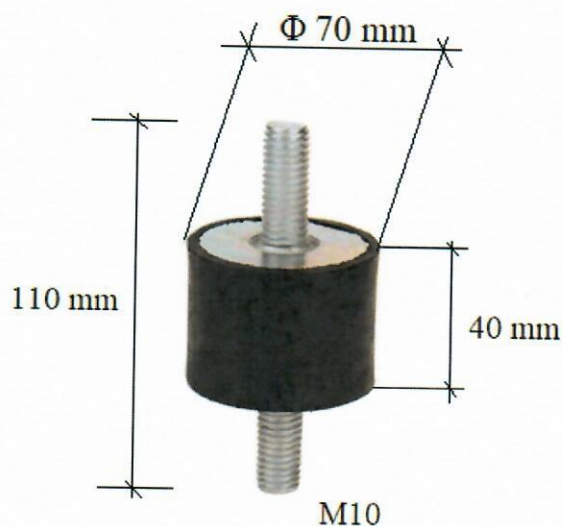
Korisničke banke i brojevi računa  
UniCredit Bank a.d. B. Luka 5510010003400849  
Raiffeisen Bank 1610450028020039  
Sberbank a.d. 567241100000702  
Nova Banka a.d. 5550070151342858  
NLB Banka 1320102011989379

PRILOG 7 – TEHNIČKI ZAHTJEVI I SPECIFIKACIJE – LOT 3 – OP MOSTAR se dopunjuje sljedećim dodacima:

**Dodatak 3.4.**



**Dodatak 3.5.**



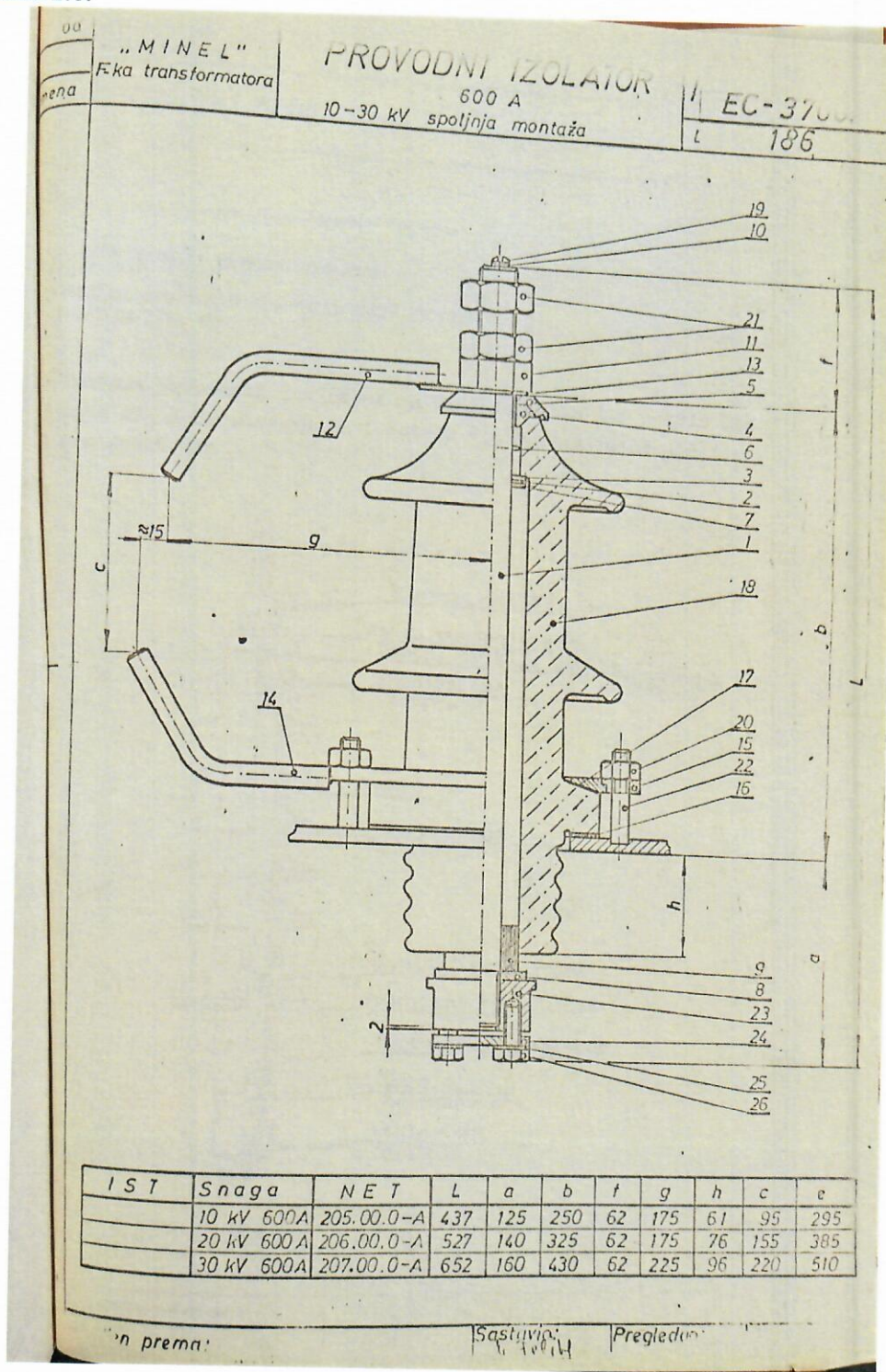
Svi ostali zahtjevi sadržani u Prilogu 7 - Tehnički zahtjevi i specifikacije - LOT 3 - OP MOSTAR ostaju neizmjenjeni.

"Elektroprenos Bosne i Hercegovine" a.d. Banja Luka IB: 402369530009  
78000 Banja Luka, Marije Burać 7a, MB: 11001416  
Tel. +387 51 246 500, Fax: +387 51 246 550 BR: 08-50.3.-01-4/06  
Operativna područja: Ministarstvo pravde BiH  
Banja Luka, Sarajevo, Mostar i Tuzla Sarajevo

Korisničke banke i brojevi računa  
UniCredit Bank a.d. B. Luka 5510010003400849  
Raiffeisen Bank 1610450028020039  
Sberbank a.d. 5672411000000702  
Nova Banka a.d. 5550070151342858  
NLB Banka 1320102011989379

PRILOG 7 – TEHNIČKI ZAHTJEVI I SPECIFIKACIJE – LOT 2 – OP SARAJEVO se dopunjuje sljedećim dodacima:

**Dodatak 2.6.**

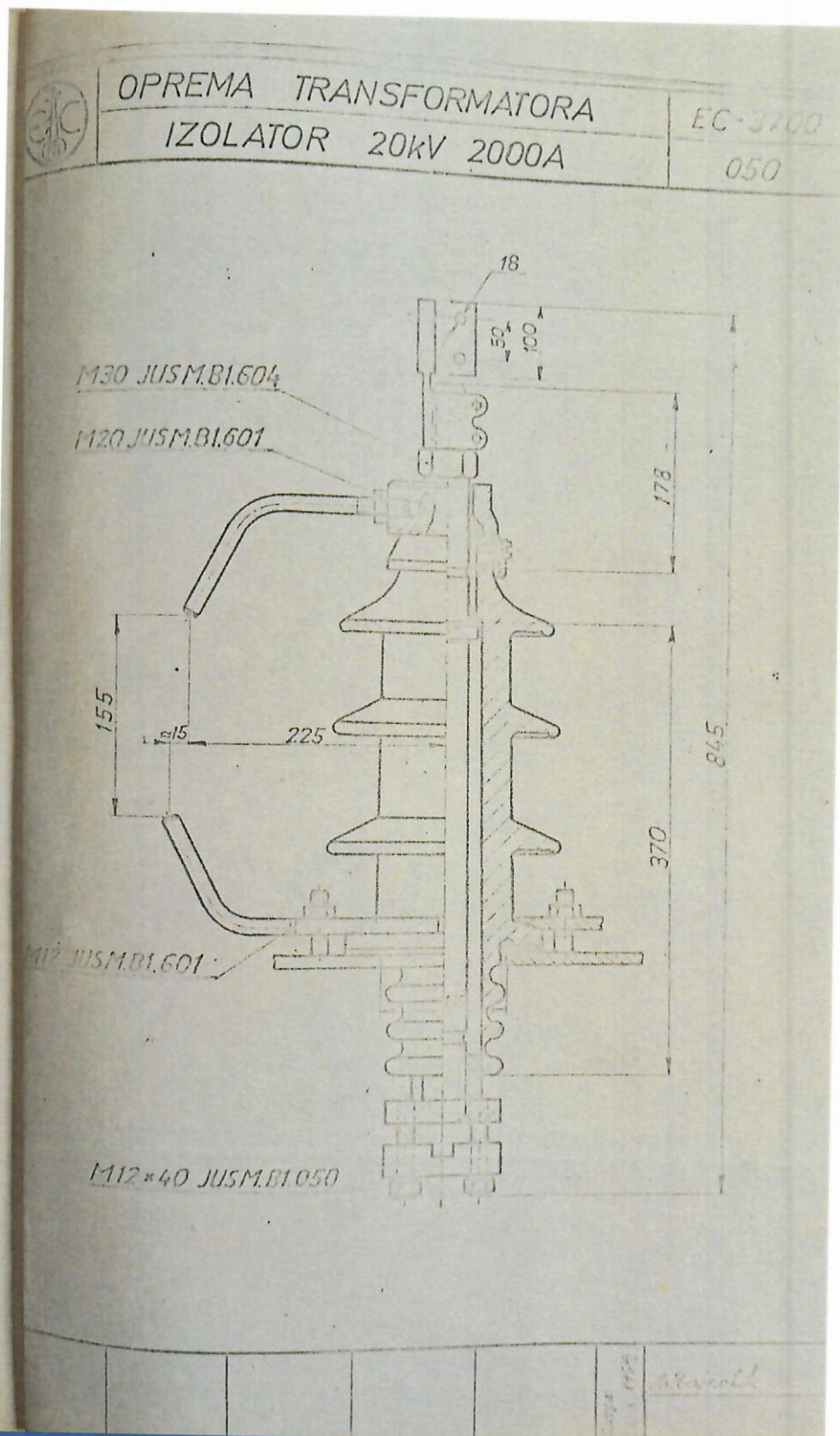


“Elektroprenos Bosne i Hercegovine” a.d. Banja Luka IB: 402369530009  
78000 Banja Luka, Marije Bursać 7a,  
Tel. +387 51 246 500, Fax: +387 51 246 550  
Operativna područja:  
Banja Luka, Sarajevo, Mostar i Tuzla

MB: 11001416  
BR: 08-50.3.-01-4/06  
Ministarstvo pravde BiH  
Sarajevo

Korisničke banke i brojevi računa  
UniCredit Bank a.d. B. Luka 5510010003400849  
Raiffeisen Bank 1610450028020039  
Sberbank a.d. 5672411000000702  
Nova Banka a.d. 5550070151342858  
NLB Banka 1320102011989379

**Dodatak 2.7.**



"Elektroprenos Bosne i Hercegovine" a.d. Banja Luka IB: 402369530009

78000 Banja Luka, Marije Bursać 7a,  
Tel. +387 51 246 500, Fax: +387 51 246 550  
Operativna područja:  
Banja Luka, Sarajevo, Mostar i Tuzla

MB: 11001416  
BR: 08-50.3.-01-4/06  
Ministarstvo pravde BiH  
Sarajevo

Korisničke banke i brojevi računa  
UniCredit Bank a.d. B. Luka 5510010003400849  
Raiffeisen Bank 1610450028020039  
Sberbank a.d. 5672411000000702  
Nova Banka a.d. 5550070151342858  
NLB Banka 1320102011989379

U PRILOGU 3 – OBRAZAC ZA CIJENU PONUDE – LOT 2 – OP SARAJEVO na stranici 38, za stavku 2.12. Brtva za provodne izolatore 35 i 10 kV umjesto umjesto **komada 70** za jedinicu mjere i količinu je sada **kompleta 15**.

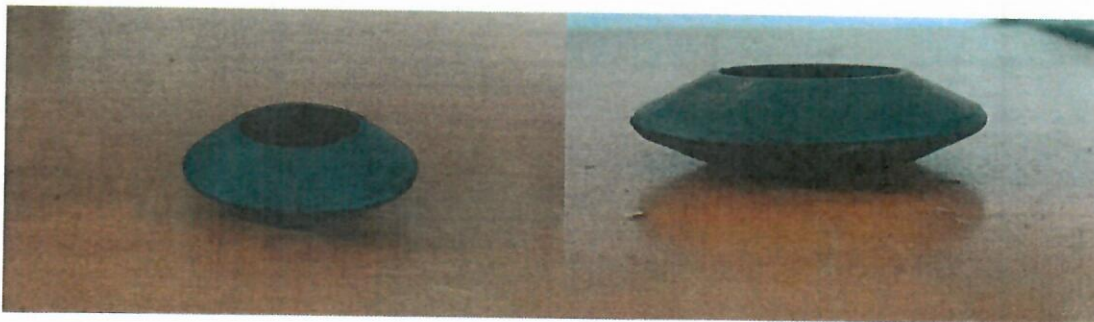
2.12.	Brtva za provodne izolatore 35 i 10 kV	komplet	15		
-------	--	---------	----	--	--

U PRILOGU 7 – TEHNIČKI ZAHTJEVI I SPECIFIKACIJE – LOT 2 – OP SARAJEVO na stranici 78 stavka 2.12. **Brtva za provodne izolatore 35 i 10 kV** u koloni zahtjevanih karakteristika kompletan tekst se mijenja sljedećim:

2.12.	<b>Brtva za provodne izolatore</b>	<p>Set od tri tipa brtve za provodne izolatore 35 i 10 kV:</p> <p>Tip 1:</p> <ul style="list-style-type: none"> <li>- visina 18 mm</li> <li>- unutrašnji Ø 20 mm</li> <li>- vanjski Ø 38 mm</li> </ul> <p>Tip 2:</p> <ul style="list-style-type: none"> <li>- visina 23 mm</li> <li>- unutrašnji Ø 30 mm</li> <li>- vanjski Ø 58 mm</li> </ul> <p>Tip 3:</p> <ul style="list-style-type: none"> <li>- visina 21 mm</li> <li>- unutrašnji Ø 40 mm</li> <li>- vanjski Ø 80 mm</li> </ul> <p>Izgled kao u <b>Dodatku 2.12</b></p>	
-------	------------------------------------	--	--

PRILOG 7 – TEHNIČKI ZAHTJEVI I SPECIFIKACIJE – LOT 2 – OP SARAJEVO se dopunjuje sljedećim dodatkom:

**Dodatak 2.12.**



"Elektroprenos Bosne i Hercegovine" a.d. Banja Luka IB: 402369530009

78000 Banja Luka, Marije Bursać 7a,  
Tel. +387 51 246 500, Fax: +387 51 246 550

Operativna područja:  
Banja Luka, Sarajevo, Mostar i Tuzla

MB: 11001416

BR: 08-50.3.-01-4/06

Ministarstvo pravde BiH  
Sarajevo

Korisničke banke i brojevi računa

UniCredit Bank a.d. B. Luka 5510010003400849

Raiffeisen Bank 1610450028020039

Sberbank a.d. 5672411000000702

Nova Banka a.d. 5550070151342858

NLB Banka 1320102011989379

## II

Ostale tačke tenderske dokumentacije ostaju nepromijenjene.

## III

Ove izmjene tenderske dokumentacije dostavljaju se Službi za komercijalne poslove radi objave na Portalu javnih nabavki i Službi za informaciono-komunikacione tehnologije u Direkciji za rad i održavanje sistema, radi objave na web stranici Kompanije.

Predsjednik Komisije za  
JN- OP-620/2024



Slaviša Čekić

"Elektroprenos Bosne i Hercegovine" a.d. Banja Luka IB: 402369530009  
78000 Banja Luka, Marije Bursać 7a, MB: 11001416

Tel. +387 51 246 500, Fax: +387 51 246 550

Operativna područja:

Banja Luka, Sarajevo, Mostar i Tuzla

BR: 08-50.3.-01-4/06

Ministarstvo pravde BiH

Sarajevo

Korisničke banke i brojevi računa

UniCredit Bank a.d. B. Luka 5510010003400849

Raiffeisen Bank 1610450028020039

Sberbank a.d. 5672411000000702

Nova Banka a.d. 5550070151342858

NLB Banka 1320102011989379